

Phantom Superecology LUXOR

POTENCIAS Y MOTORES DISPONIBLES

Luxor M-748	Luxor M-780	Luxor M-612
16 cv Gasolina	26 cv Diesel (Agua)	52 cv Diesel (Agua)
18 cv Diesel		

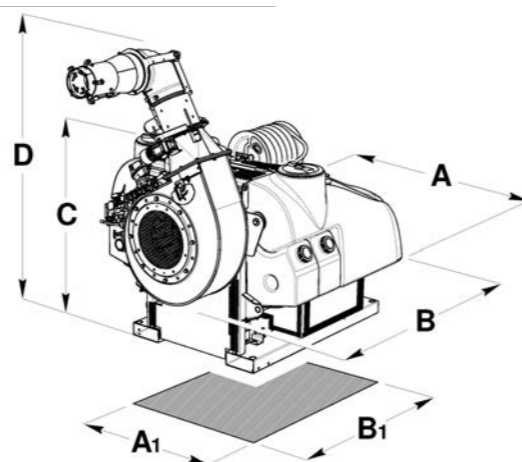
MEDIDAS en mm.

	A	B	C	D	Peso en kg
Luxor M780	1400	1800	1135	1700	610
Luxor M780 + Microdosificadora	1400	1800	1135	1700	625
Luxor M612	1400	2290	1160	2100	1100
Luxor M612 + Microdosificadora	1400	2700	1160	2100	1115

- el peso y las dimensiones pueden variar según el tipo de configuración

DIMENSIONES DE LA BASE DEL CHASIS en mm.

	A1	B1
Luxor M780	910	1245
Luxor M780 + Microdosatrice	910	1800
Luxor M612	920	2050
Luxor M612 + Microdosatrice	920	2700



	LUXOR M780	LUXOR M612
Capacidad del Depósito producto	400 lt	400 lt
Capacidad del Depósito Lavacircuito	30 lt	30 lt
Capacidad del Depósito Lavamanos	15 lt	15 lt
Capacidad del Depósito Carburante	15 lt	15 lt
Capacidad Ventilador en m3/hora	9000 a 80 m/s	18000 a 80 m/s
Caudal Bomba (3 membranas) en l/m	40	40
Presión Bomba en Bar	0 - 40	0 - 40
Alcance horizontal en m (hasta)	25	30-35
Alcance vertical en m (hasta)	18	20-25

- nos reservamos el derecho a hacer cambios sin preaviso

MARTIGNANI S.r.l.

Via Fermi, 63
Zona Industriale Lugo 1 - 48020
S. Agata sul Santerno (RA) Italy
T +39 0545 230 77 | F +39 0545 306 64
martignani@martignani.com



WWW.MARTIGNANI.COM

Tecnología,
Funcionalidad
y Diseño de
Vanguardia

Imbatibles para

DESINFECCIÓN
(mosquitos, moscas, cucarachas, hormigas, avispas, langostas, etc...)
TRATAMIENTOS ANTI-LARVAS
TRATAMIENTOS ULV
PRESERVACIÓN ESPACIOS VERDES URBANOS
TRATAMIENTO CONTRA EL MAL OLOR
(en estaciones de mezclado, descargas, etc.)

ELECTROSTATIC®
AGRO SPRAY SYSTEM

DESDE 1981 Primero en Europa



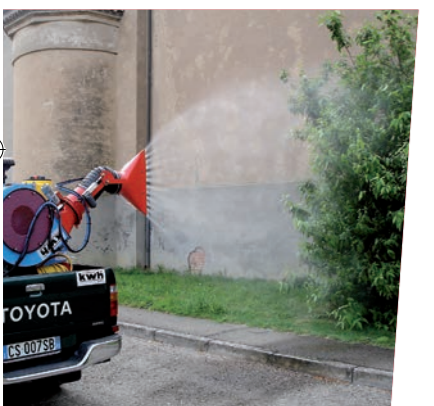
Nuevos Pulverizadores
PHANTOM SUPERECOLOGY LUXOR
PARA LOS PROFESIONALES DE LA HIGIENE AMBIENTAL



MARTIGNANI
FOR A GREENER WORLD

DESDE 1958

Las exclusivas ventajas de los nebulizadores neumáticos **Martignani**, ampliamente apreciados por los especialistas y profesionales de la desinfección ambiental y protección de los espacios verdes.

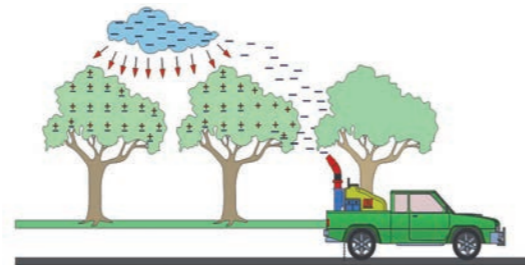


La perfecta y **uniforme micronización** producida con un único tipo de boquilla neumática, de pasaje ancho (4 mm) con **funcionalidad perenne**, **sin problemas de desgaste**, bloqueos ni mantenimiento.

Dosificador de precisión del líquido con escala graduada Inox, para la dosificación instantánea de cualquier volumen a distribuir, de 50 a 1300 litros/hora con presión única de 1.5 bar. El sistema ideal también para integrarlo con la **micro bomba dosificadora de los principios activos** con depósitos separados (también está regulada en litros/hora pero a 10 bar en vez de 1.5 bar como en el circuito Martignani, por lo tanto no existe ningún riesgo de daños y se elimina la delicada válvula de contrapresión).

Ventiladores centrífugos de elevado rendimiento, de diseño exclusivo, que permiten incluso con volumen muy bajo (50L/h) coberturas con más de centenares de micro gotas por cm² hasta distancias imposibles para cualquier pulverizador convencional de aire con **boquillas a presión** y **placas calibradas**.

Dispositivo para la **carga electrostática de las micro gotas** (patentes **B091C0001444** y **B093000444**), primer producido en Europa (1981) y **único certificado en Italia** por tres diferentes organismos de investigación con resultados fitoiátricos publicados. Actualmente difundido y reconocido en campo mundial como el número 1 de los métodos innovadores para la **aplicación de los fitofármacos que respetan el ambiente y la salud de los operadores**.

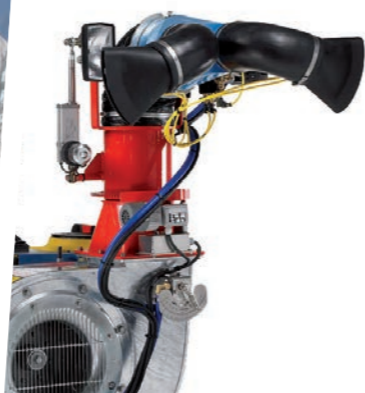


ELECTROSTATIC
AGRO SPRAY SYSTEM

Kit de producción termo-niebla POWER AIR FOGGER (patente **B092U000163**) integrado con la acción fluidodinámica de los ventiladores Martignani para la producción de una cortina de humo de elevada potencia y antiderivación, utilizable con tubería ligera de **molten**.

Kit BOQUILLA ULV (Ultra Bajo Volumen) – Patente nº B02006A000457

EL KIT "U.L.V." para la distribución de productos con Ultra Bajo Volumen está particularmente indicado para la lucha contra insectos adultos, para emergencias de invasión de langostas



1. DOSIFICADOR DE PRECISIÓN
2. Cañón omnidireccional flexible de 90° + rotación de 260°
3. VENTILADOR con rotación eléctrica 260°
4. BASTIDOR a descarga facilitada con horquillas para carretillas elevadoras
5. MANDO a distancia profesional "long life"
6. DEPÓSITO COMBUSTIBLE (15 l)
7. DEPÓSITO PRODUCTO QUIMICO 400 l con lavamanos (15 l) y lavadocircuito (30 l)
8. NIVEL tanque bien visible (ambos lados)
9. DOBLE TAPA para llenado del depósito
10. MUFLA exclusiva silenciada de ACERO INOX
11. ENROLLATUBO: Manual o Eléctrico con Muelle recuperador (40, 50 o 100 m)



PHANTOM SUPERECOLOGY LUXOR

en el desierto, tratamientos contra los malos olores en las estaciones de mezclado, descargas, etc. Está constituido por una boquilla de micronización específica colocada en el eje central de la boca de salida del difusor de cañón y funciona simplemente gracias a la presión de aire en la salida de la cabeza del cañón (por lo tanto sin necesidad de compresor).

Canon con dispositivo "PLUG 'N PLAY" para poder combinar diferentes cabezales:

- Cañón clásico circular (TRATAMIENTO DE LARGO ALCANCE)
- Cabezal de abanico (TRATAMIENTO DE ANGULO ANCHO DE CORTO ALCANCE de arbustos, árboles pequeños, paredes, etc.
- Cabezal doble (TRATAMIENTO BILATERAL)



Radio Comando a Distancia sin Cable

Mantenimiento del grupo nebulizador reducido al mínimo.