

 **Dispositivo Termo-Nebbiogeno Professionale modello "M-751"**

POTENTE, SEMPLICE, PRATICO, SICURO ed EFFICACE per la produzione di TERMONEBBIA nella disinfestazione di AMBIENTI APERTI, MAGAZZINI e CAPANNONI INDUSTRIALI, GRANDI SILOS, DEPOSITI DI DERRATE ALIMENTARI, RETI FOGNARIE, ecc.

 **Professional Thermo-Fogging generator device - "M-751" model**

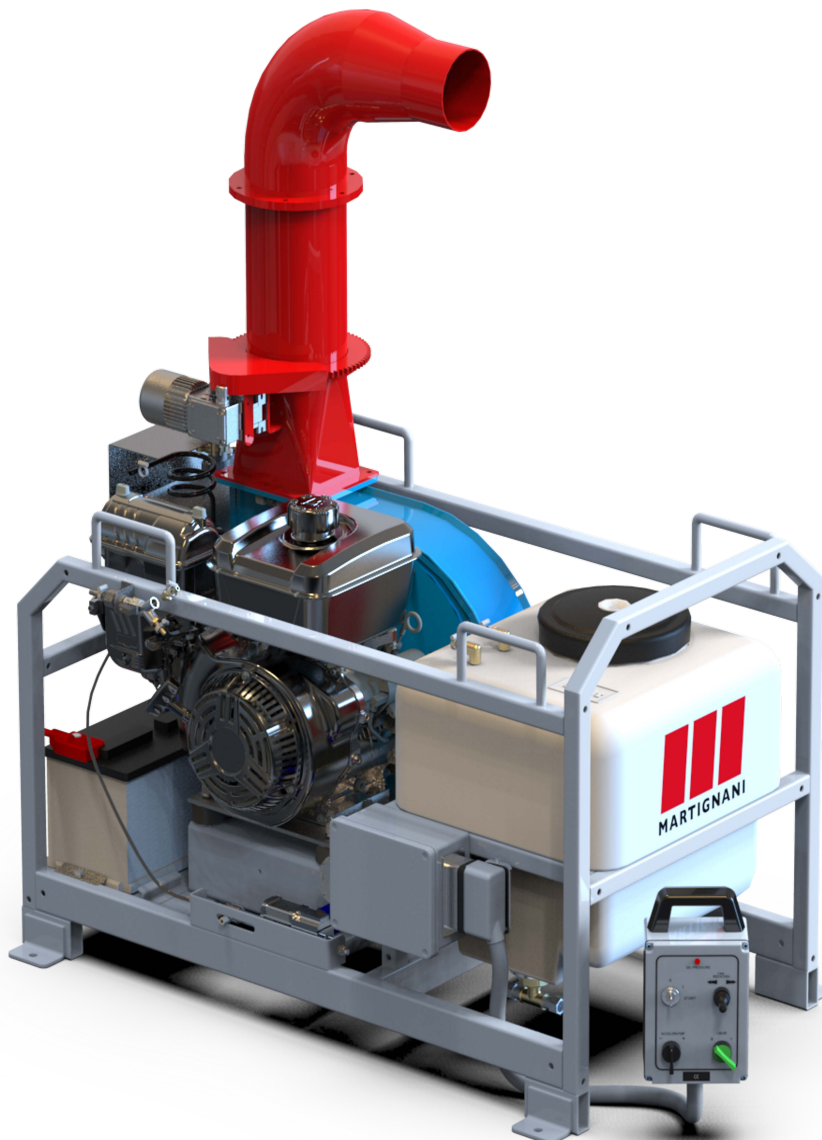
POWERFUL, USER-FRIENDLY, PRACTICAL, SAFE, AND EFFICIENT for the production of THERMO-MIST for decontaminating WAREHOUSES and INDUSTRIAL BUILDINGS, LARGE SILOS, FOODSTUFF STORES, SEWERAGE SYSTEMS, LARGE OUTDOOR AREAS, fight against adult insects and locust control, etc...

 **Dispositivo Termo-Nebulizador Profesional modelo "M-751"**

POTENTE, SIMPLE, PRÁCTICO, SEGURO y EFICAZ, para la producción de TERMONIEBLA en el control de plagas de GRANDES AMBIENTES, DEPÓSITOS y GALPONES INDUSTRIALES, GRANDES SILOS, DEPÓSITO DE PRODUCTOS ALIMENTICIOS, REDES CLOACALES, etc.

 **Dispositif Thermo-Fumigène Professionnel model "M-751"**

PUISSANT, SIMPLE, PRATIQUE, SÛR et EFFICACE pour la production de THERMO-FUMEE dans la désinfestation d'ENTREPÔTS et de HANGARS INDUSTRIELS, GRANDS SILOS, DÉPÔTS DE DENRÉES ALIMENTAIRES, ÉGOUTS, etc.



MARTIGNANI s.r.l.

Via Fermi, 63 - Zona Industriale Lugo 1, 48020, S.Agata sul Santerno (Ra) Italy Tel +39 0545 23077

Fax +39 0545 30664

e-mail: martignani@martignani.com <http://www.martignani.com>

 **Dispositivo Termo-Nebbiogeno Professionale modello "M-751"**

Il mod. "M-751" è con motore autonomo per montaggio su pianali di automezzi pick-up, con le seguenti caratteristiche: motore a scoppio 4T da 13 Cv (serbatoio del carburante da 8 l) - avviamento elettrico 12 V con batteria - ventilatore centrifugo a grande rendimento aerodinamico - serbatoio del prodotto chimico con indicatore di livello da 50 l di capacità - MICROPOMPA DOSATRICE elettrica con filtro di aspirazione - Pulsantiera di comando elettrico "Long Life" dalla cabina di guida con le seguenti funzioni:
- Avviamento Arresto motore - Acceleratore motore - On/Off erogazione nebbia - Spie di controllo motore.

Il mod. "M-751" è anche equipaggiato con tubo speciale erogatore in plastica "MOPLEN" grazie al quale non si rende necessario l'uso dei guanti protettivi!

 **Professional Thermo-Fogging generator device - "M-751" model**

"M-751" model is of the self-propelled type for assembling on pick-up vehicles' bed, with the following specifications: 1 Cylinder-4Stroke 13 HP gasoline engine (with 8 l -2 USG fuel tank) - 12 V electric start-up with battery - high aerodynamic performance centrifugal fan - tank containing the chemical product with level indicator of 50 l-13 USG capacity - Electric DOSING MICRO-PUMP with suction filter.

"Long Life" Electric remote panel from the driver's seat with following functions: Engine Start/Stop - Engine accelerator - Fog delivery On/Off - Engine warning lights.

"M-751" model is also equipped with specific plastic "MOPLEN" fogging pipe thanks to which protective gloves are not needed!

 **Dispositivo Termo-Nebulizador Profesional modelo "M-751"**

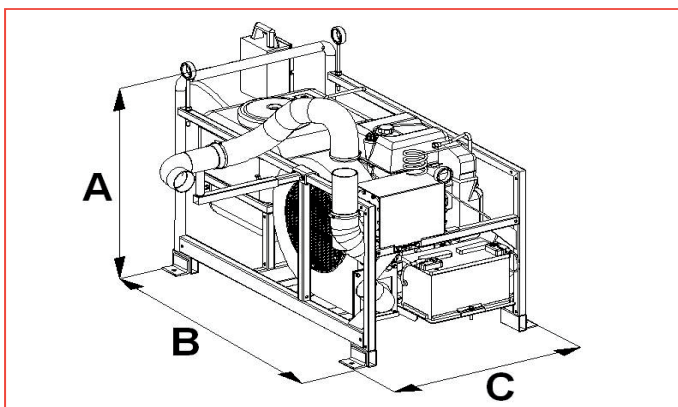
El Modelo "M-751" es de tipo autopropulsado para el montaje en plataformas de autovehículos pick-up, con las siguientes características:- motor a explosión 4T de 13 CV (deposito para combustible de 8 l) - arranque 12 V con batería - ventilador centrifugo de gran rendimiento aerodinámico - tanque de producto químico con indicador de nivel de 50 l de capacidad - MICROBOMBA DOSIFICADORA eléctrica con filtro de aspiración - Central de mando a distancia "Long Life" desde el asiento del conductor con las siguientes funciones:- Arranque/ Parado del motor - Acelerador motor - On/Off del suministro de la niebla - Luces control motor

El Modelo "M-751" está tambien equipado con un tubo especial de salida de plástico "MOPLEN" ¡gracias al cual no es necesario que el operador use guantes protectores!

 **Dispositif Thermo-Fumigène Professionnel model "M-751"**

Le Model "M-751" est de type avec moteur auxiliaire pour le montage sur des plateaux de véhicules pick-up, avec les caractéristiques suivantes : moteur à explosion 4T de 13 Cv (avec réservoir du carburant de 8 l) - démarrage électrique 12 V avec batterie - ventilateur centrifuge à grand rendement aérodynamique - réservoir du produit chimique avec indicateur de niveau et 50 l de capacité - MICROPOMPE DOSEUSE électrique avec filtre d'aspiration - Panneau de commande à distance « Long Life » avec les suivantes fonctions :
- Démarrage/Arrêt du moteur - Accélérateur du moteur - On/Off du refoulement de la fumée - Voyants de control moteur

Le Model "M-751" est également équipé d'un tube spécial distributeur en plastique "MOPLEN" grâce auquel l'utilisation des gants de protection n'est pas nécessaire!



A - mm.	725
B - mm.	1105
C - mm.	700
Kg.	165