

5 BUONI MOTIVI

PER SCEGLIERE I NEBULIZZATORI CON RECUPERO ELETTROSTATICO MARTIGNANI



1

VANTAGGI OPERATIVI RISPETTO ALL'UTILIZZO DI UNA MACCHINA CONVENZIONALE:

- Riduzione dell'85% ca. delle perdite per deriva nell'aria
- Riduzione del 70% ca. delle perdite per deriva sul suolo
- Utilizzo integrale dell'agrofarmaco (minor quantità richiesta per ettaro)
- Maggior velocità di lavoro
- Adatti ad ogni forma di coltivazione

2

RISPARMI:

- Acqua: 90% ca.
- Tempo: 60% ca.
- Carburante: 60% ca.
- Agrofarmaci: 50% ca.

3

QUALITÀ DELLE PRODUZIONI:

- Piante più sane
- Frutta senza imperfezioni
- Frutta e vino con residui 0 o al di sotto dei minimi di legge

4

QUALITÀ DELLA VITA:

- Netta riduzione dell'impatto ambientale
- Rischi da contaminazione -75% ca.
- Tutela della salute dell'operatore e del consumatore

5

TESTIMONIANZE:

- Testati (con risultati pubblicati) da Istituti di ricerca nel mondo, di cui tre in Italia

PLURIPREMIATI:

- SIMA - Parigi - Francia (Medaglia d'Oro 1985)
- EIMA - Bologna - Italia (Novità Tecnica 1988, 2004, 2014)
- AGRIBEX - Bruxelles - Belgio (Spiga d'Argento 1992)
- FIERAGRICOLA - Verona - Italia (Novità Tecnica 1994, 1995, 2004, 2016)
- EIMA - Bologna - Italia (Premio Ambiente 2016)
- EIMA - Bologna - Italia (Segnalazione Tecnica 2021)



...since 1948
n.1
LOW VOLUME

TREATED WITH

ELECTROSTATIC®
AGRO SPRAY SYSTEM

PHANTOM "NEWPORT20"



MARTIGNANI
FOR A GREENER WORLD

MARTIGNANI S.r.l.
Via Fermi, 63
(Zona Industriale Lugo 1)
48020 S. Agata sul Santerno (RA)
Tel. +39 0545 23077
Fax +39 0545 30664
martignani@martignani.com
www.martignani.com
f t i

MARTIGNANI
FOR A GREENER WORLD

SOLUZIONI INTELLIGENTI
per una AGRICOLTURA MODERNA ED ECO-SOSTENIBILE

PHANTOM
"NewPort20"

Nebulizzatore Elettrostatico Snodato
Per la perfetta manovrabilità nei vigneti collinari



...since 1948
n.1
LOW VOLUME

MARTIGNANI
1958 - 2018

Drive 6/90: "NewPort20" ha un raggio di sterzata inferiore a 6 mt e si può snodare fino a 90°.

TRATTATO CON:

ELECTROSTATIC®
AGRO SPRAY SYSTEM

...pionieri dal 1981

Da **PRIMO** nella storia...

1964

Mod. Port 20
IL PRIMO ARTICOLATO



...a **PRIMO** nella perfezione per trattamenti a "Basso Volume Elettrostatico" con effetto non solo ANTI DERIVA ma anche ANTI RESIDUI CHIMICI SUI RACCOLTI, CERTIFICATI!

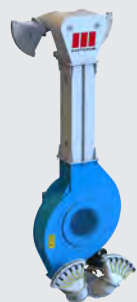
OGGI PRESENTIAMO
L'EVOLUZIONE "NewPort20"



CONFIGURAZIONI DISPONIBILI



KOMBY



CALIFORNIA
FRUTTETO

2 diffusori superiori non prolungati e 2 diffusori inferiori



CALIFORNIA
VIGNETO

2 diffusori superiori prolungati e 2 diffusori inferiori



TWIN MULTIFLOW



CANNONI



Questo nebulizzatore ha un raggio di sterzata inferiore a 6 metri e si può snodare fino a 90 gradi facilitando notevolmente la manovra (Drive 6/90)

L'apparato distributore (ventilatore e diffusori) è posizionato anteriormente rispetto al serbatoio ed è collegato direttamente all'attacco a 3 punti del trattore, mentre il serbatoio è agganciato tramite un sistema a snodo che ne permette una migliore manovrabilità in campo.

ECCO GLI ESCLUSIVI "PLUS" DEL PHANTOM SNODATO "NewPort20":

- Basso Volume* e uso sostenibile degli agro farmaci = **risparmio di acqua - tempo - prodotto**
- Carica Elettrostatica e riduzione delle perdite per deriva = **ulteriore risparmio di prodotto + ZERO residui su frutta e vino**
- Getto Mirato per una distribuzione uniforme anche all'interno della vegetazione = **piante più sane = meno necessità d'interventi fitosanitari**
- Maggiore velocità di lavoro = **risparmio di tempo**
- Ridottissima potenza assorbita: trattatrici richieste a partire, secondo l'allestimento, da soli 24 o 50 CV in pianura = **risparmio di carburante**
- Nuova Omologazione Stradale "Mother Regulation" = **nessuna necessità di complicate variazioni di assetto da operativa a stradale e viceversa**
- Gamma: Capacità disponibili **1000 LT e 1500 LT**

Il Phantom Snodato, come tutti i nebulizzatori Martignani, adotta un sistema di polverizzazione pneumatica che garantisce rapidità di esecuzione, nebulizzazione ottimale e costante, distribuzione uniforme, eccezionale capacità di gittata e penetrazione in qualsiasi situazione climatica ed efficacia superiore nei trattamenti anticrittogamici o insetticidi.

*Basso Volume MARTIGNANI

ALLESTIMENTO BASE

- Telaio in acciaio tubolare con trattamento **DUPLEX***
- Ampia pedana reclinabile per ispezione serbatoio
- Timone carro-botte regolabile in lunghezza (3 posizioni a scelta)
- Assali regolabili in larghezza ed altezza
- Ruote con pneumatici "Trelleborg" e cerchi 6 fori
- Serbatoio in polietilene ad alta densità completo di ampio (d. 400) cestello miscelatore prodotti con kit lavabarattoli, indicatore di livello, serbatoio lavamani, serbatoio lava circuito
- Dispositivi di distribuzione in acciaio con trattamento **DUPLEX***
- Ventilatore centrifugo Ø 700 mm ad altissimo rendimento aerodinamico e ridotta potenza assorbita
- Moltiplicatore ad ingranaggi in bagno d'olio con dispositivo per il disinnesto del ventilatore
- Pompa centrifuga autoadescente in acciaio inox (portata 170 l/m) con tenute meccaniche **SSM (Special Seal Martignani)** resistenti alle miscele chimiche altamente concentrate
- Elettrovalvole con comando elettrico a distanza e sistema (BREVETTATO) antigoccia, doppio manometro (incluso manometro indicatore pulizia filtro) e regolatore di pressione elettrico
- Dosatore a scala graduata in acciaio inox per ogni testata erogatrice, disponibile sia la versione BV (scala 0-550 l/h per viticoltura) sia la versione HV (scala 0-1300 l/h per frutticoltura)

*DUPLEX: Fondo anti corrosione ad alta aderenza in cataforesi + vernice

ACCESSORI A RICHIESTA

- Spray Computer per il controllo automatico dell'erogazione proporzionale all'avanzamento
- Spray Computer "Agricoltura 4.0"
- Omologazione stradale "Mother Regulation" (Regolamento 167/2013)



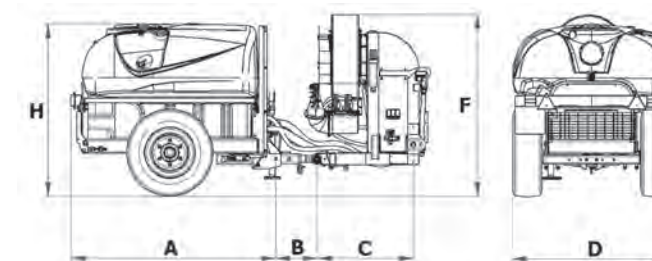
La versione "**CALIFORNIA-VIGNETO**" è idonea per trattamenti di vigneti a filari alterni, ovvero 4 pareti con enorme risparmio di tempo perché vengono ridotti esattamente della metà i passaggi mantenendo una struttura leggera, agile ed affidabile della macchina.

L'inclinazione delle due testate superiori è regolabile con opzione idraulica dal posto di guida, ideale quando si opera in collina.

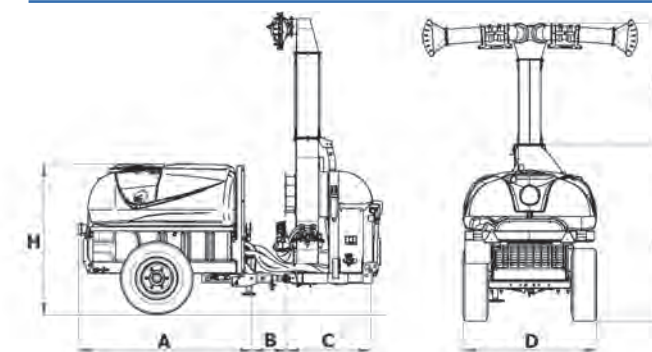
DATI TECNICI

01/2021

KOMBY



CALIFORNIA



DESCRIZIONE	KOMBY		CALIFORNIA	
Capacità (lt)				
Cisterna	1000	1500	1000	1500
Cisterna lavacircuito	100		100	
Cisterna lavamani	15		15	
Pesi (kg)				
Massa a vuoto	740	780	810	850
Massa a pieno carico	1855	2395	1925	2465
Pneumatici				
260/70 - 15.3 (1)	✓		✓	
340/55 - 16 (2)	✓	✓	✓	✓
300/80 - 15.3 (3)		✓		✓
Dimensioni (mm)				
A	2105	2305	2105	2305
B	355 + 625		355 + 625	
C	847		847	
D (1)	1355	-	1355	-
D (2)	1410	1410	1410	1410
D (3)	-	1395	-	1395
E (colonna 400 mm)	-	-	-	770
E (colonna 600 mm)	-	-	-	970
E (colonna 850 mm)	-	-	-	1220
F (1)	1540 + 1640	-	1720 + 1820	-
F (2)	1610 + 1710	1610 + 1710	1790 + 1890	1790 + 1890
F (3)	-	1605 + 1705	-	1785 + 1885
H (1)	1465 + 1565	-	1465 + 1565	-
H (2)	1535 + 1635	1735 + 1835	1535 + 1635	1735 + 1835
H (3)	-	1730 + 1830	-	1730 + 1830
Altezza totale macchina	-		E + F	
Caratteristiche Nebulizzatore				
Potenza trattore richiesta	18 kW (24 CV)		36 kW (50 CV)	
Potenza assorbita dal nebulizzatore	13 kW (17 CV)		26 kW (35 CV)	
Portata pompa centrifuga INOX (l/min)	170		170	
Pressione di esercizio (bar)	1,5		1,5	
Portata aria ventilatore (m3/h)	6550		10500	
Velocità aria (m/s)	da 65 a 85		da 65 a 85	
Velocità rotazione ventilatore (giri/min)	da 3600 a 4250		da 3600 a 4250	
Livello di potenza acustica db (A)	104		104	

Ci riserviamo il diritto di apportare modifiche senza alcun preavviso