

## Phantom Superecology COMPACT

### POTENZE E MOTORI DISPONIBILI

#### Compact M-748

20 cv Benzina

**DIMENSIONI in mm.**    **A**    **B**    **C**    **D**    **Peso KG a vuoto**

**Compact M748**    1000    1650    930    1655    415

- i pesi e le dimensioni possono variare in base al tipo di allestimento

### DIMENSIONI BASE TELAIO in mm.

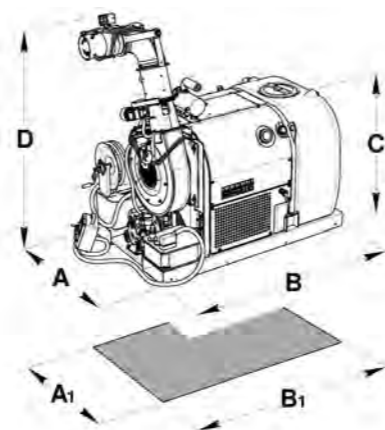
**A1**    **B1**

**Compact M748**    900    1435

### COMPACT M748

Capacità Serbatoio Prodotto	300 lt
Capacità Serbatoio Lavacircuito	15 lt
Capacità Serbatoio Lavamani	7 lt
Capacità Serbatoio Carburante	15 lt
Capacità Ventilatore in m3/ora	4500 a 80 m/s
Portata Pompa (3 membrane) in lt/m	40
Pressione Pompa in Bar	0 - 40
Gittata Orizzontale in m (fino a)	20
Gittata Verticale in m (fino a)	15

- ci riserviamo il diritto di apportare modifiche senza alcun preavviso



**Imbattibile per**  
 DISINFESTAZIONE  
 (zanzare, mosche, scarafaggi, formiche, vespe, cavallette ecc.)  
 TRATTAMENTI ANTILARVALI  
 TRATTAMENTI ULV  
 DIFESA VERDE URBANO  
 TRATTAMENTO DEGLI ODORI  
 (in stazioni di compostaggio, discariche, ecc...)

**ELECTROSTATIC®**  
 AGRO SPRAY SYSTEM

DAL 1981 Primo in Europa

Tecnologia,  
 funzionalità  
 e design  
 d'avanguardia



**Nuovi Nebulizzatori**  
**PHANTOM SUPERECOLOGY COMPACT**  
 PER I PROFESSIONISTI DELL'IGIENE AMBIENTALE

### MARTIGNANI S.r.l.

Via Fermi, 63  
 Zona Industriale Lugo 1 - 48020  
 S. Agata sul Santerno (RA) Italy  
 T +39 0545 230 77 | F +39 0545 306 64  
 martignani@martignani.com



[WWW.MARTIGNANI.COM](http://WWW.MARTIGNANI.COM)



DAL 1958

I vantaggi esclusivi del sistema  
**MARTIGNANI** apprezzato dagli intenditori  
e professionisti della disinfestazione ambientale  
e protezione del verde pubblico

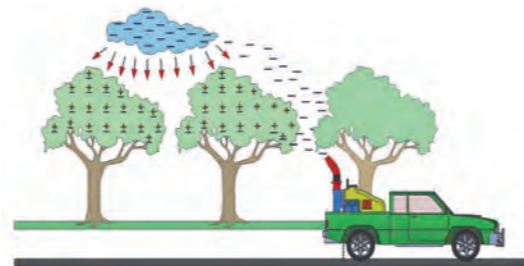


La perfetta ed **uniforme micronizzazione** prodotta con un tipo unico di ugello pneumatico, a largo passaggio (4mm), con **funzionalità perenne, esente da qualsiasi problema di usura**, bloccaggi e manutenzione.

**Dosatore di precisione del liquido a scala graduata Inox**, per il dosaggio istantaneo di qualsiasi volume da distribuire, da 50 a 1300 lt/ora a pressione unica di 1,5 bar. Il migliore e più congeniale sistema anche per essere integrato con la **micropompa dosatrice dei principi attivi** a serbatoi separati (pure essa regolata in lt/ora ma a 10 bar contro 1,5 bar del circuito MARTIGNANI, quindi nessun rischio di danni ed eliminazione della delicata valvola di contro pressione).

**Ventilatori centrifughi ad altissimo rendimento**, di progettazione esclusiva, che consentono anche a bassissimo volume (50 lt/ora) coperture con centinaia di microgocce per cmq fino a distanze impossibili per qualsiasi irroratore a convezione d'aria con **ugelli a pressione e piastrine calibrate**.

Dispositivo per la **carica elettrostatica delle microgocce** (brevetti B091C0001444 e B093A00444) primo prodotto in Europa (1981) e **unico pluritestato in Italia** da tre istituti di ricerca con risultati fitoiatrici pubblicati. Oggi diffuso e riconosciuto in campo mondiale come il numero 1 dei metodi innovativi per **l'applicazione dei fitofarmaci rispettosi dell'ambiente e della salute degli operatori**.



**ELECTROSTATIC**®  
AGRO SPRAY SYSTEM

#### Kit Termonebbiogeno POWER AIR FOGGER

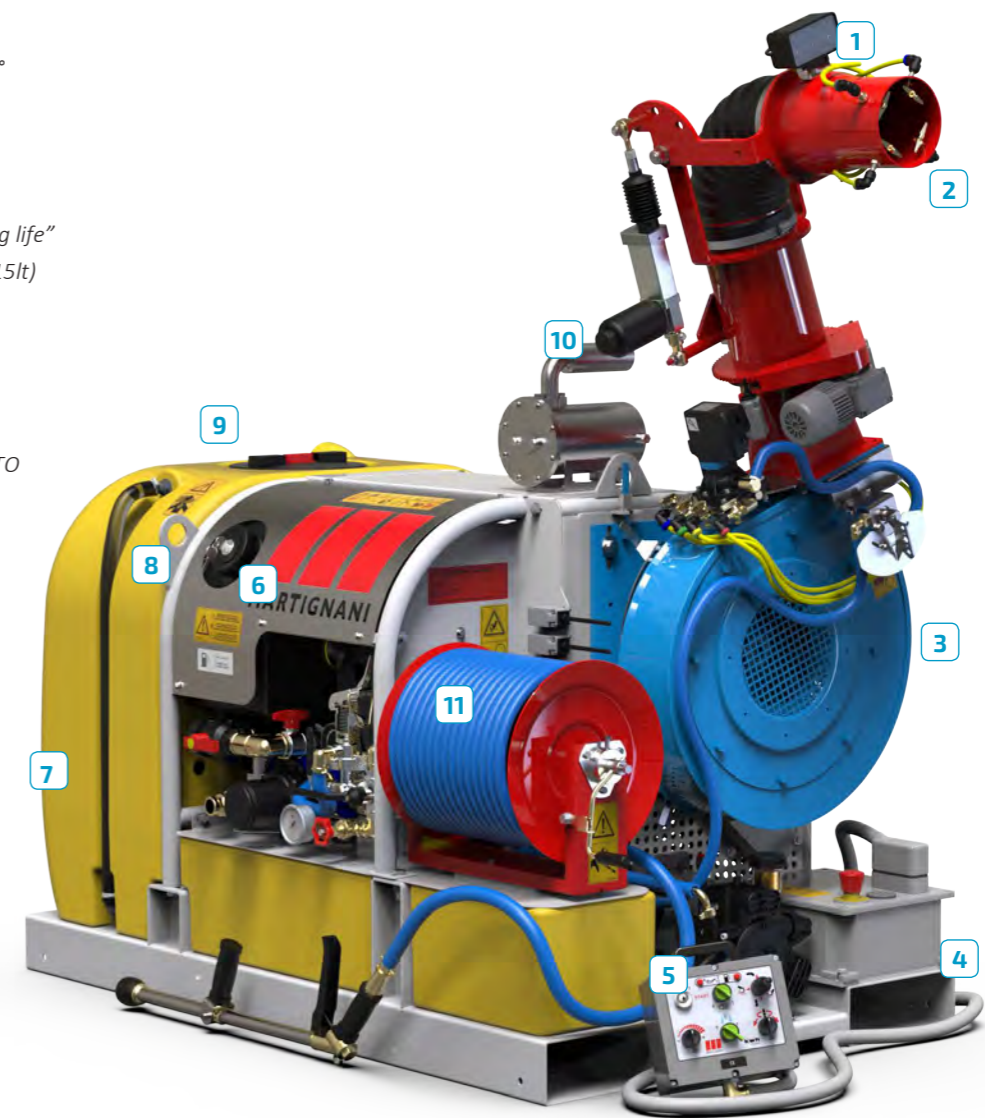
(brevetto B092U000163) integrato con l'azione fluidodinamica dei ventilatori MARTIGNANI per l'erogazione di una cortina fumogena super potenziata, antideriva, utilizzabile con tubazione leggerissima in **moplen**.

#### KIT UGELLO ULV (Ultra Basso Volume) – Brevetto B02006A000457

IL KIT "U.L.V." per distribuzione di prodotti a Ultra Basso Volume è particolarmente indicato per la lotta aduicida contro insetti vaganti, contro l'emergenza cavallette del deserto, trattamento degli odori in stazioni di compostaggio, discariche, ecc. E' costituito da un ugello micronizzatore apposito posto nell'asse centrale della bocca d'uscita del diffusore a cannone



1. DOSATORE DI PRECISIONE
2. CANNONE omnidirezionale flessibile 90° + rotazione 360°
3. VENTILATORE con rotazione elettrica per 260°
4. TELAIO a scarraggio rapido con guide per forche
5. COMANDI professionali "long life"
6. SERBATOIO CARBURANTE (15lt)
7. SERBATOIO 300 lt con lavamani (7 lt) e lavacircuito (15 lt)
8. INDICATORE di livello ben visibile (ambo i lati)
9. BOCCAGLIO DI RIEMPIMENTO
11. MARMITTA esclusiva silenziosa in acciaio INOX
11. RULLO AVVOLGITUBO manuale, elettrico  
o a molla autoavvolgente (40, 50, 100m)



## PHANTOM SUPERECOLOGY COMPACT

e funziona semplicemente grazie alla pressione d'aria in uscita dalla testata cannone (pertanto senza la necessità di un compressore).

**Cannone con dispositivo PLUG 'N PLAY** per potere abbinare differenti tipologie di testate erogatrici:

- Testata classica circolare (TRATTAMENTO A LUNGA GITTATA)
- Testata a ventaglio (TRATTAMENTO GRANDANGOLO A GITTATA RIDOTTA SU ARBUSTI, SIEPI, PICCOLE ALBERATURE, PARETI, ecc.)
- Testata doppia (TRATTAMENTO BILATERALE)

**Radio Comando a distanza senza cablaggio**

**Manutenzione del gruppo nebulizzatore ridotta pressochè a zero.**

