

## Mod. B-612 "PHANTOM" STANDARD Y MAJOR

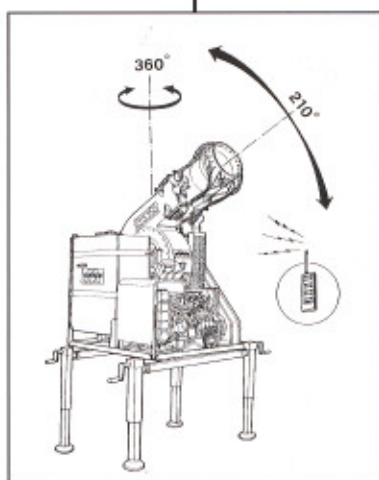


## Mod. B-819 "PHANTOM" MASTER



### LOS MAS POTENTES DEL MUNDO

**ALCANCE:** Vertical 40 y 45 m.  
Horizontal 50 y 60 m.



**ALCANCE:** Vertical más de 60 m.  
Horizontal más de 80 m.



- **MOTORES** Diesel VM serie HR silenciada y refrigerada por líquido; 3 cilindros 39 kW (52,5 CV) o turbo 51 kW (70 CV) en el Mod. STANDARD y Turbo 4 cilindros 69 kW (94 CV) en el Mod. MAJOR; embrague automático de expansión.
- **VENTILADOR CENTRIFUGO KWH** de doble aspiración; difusor de cañón con 1 salida de Ø 280 mm. y 8 BOQUILLAS KWH; rotación alrededor del eje del rotor de 260° con mando electro-hidráulico a distancia.
- **DOS DOSIFICADORES DE PRECISION** del líquido KWH (de 50 a 3200 l/h).
- **BOMBA CENTRIFUGA AUTO-CEBANTE** con aspiración y envío de Ø 40-mm.; 100 l/m a 1,5 Atm.
- **DEPOSITO ESTANDAR** de 320 o 420 litros de vitrofibra isotálica.

#### SI SE SOLICITA

- **DIFUSOR DE CAÑÓN ARTICULADO** con tubo fruncido Ø 300 mm. y cilindro hidráulico o **PLATAFORMA DE BASE** sobre rodamiento de rodillos cónicos con posibilidad de rotación de 360° en el plano horizontal (sistema **AMETRALLADORA**) con mando eléctrico-hidráulico.
- **BOMBA DE ALTA PRESION** AR 50 de dos membranas o INTERPUMP T 55 de 2 pistones de cerámica; LANZA MITRA de 2 palanca y ENROLLATUBO de 50 o 100 metros de tubo Ø 10x17 de 80 Atm.
- **PESO Y MEDIDAS:**

Longitud máxima	163 cm.
Altura máxima	178 cm.
Anchura máxima	170 cm.
Peso en vacío	800 Kg aprox. ST
	900 Kg. aprox. Major

- **MOTOR** Turbo diesel VM serie HR silenciada y refrigerada por líquido; 6 cilindros 106 kW (144 CV) embrague automático de expansión.
- **VENTILADOR CENTRIFUGO KWH** con diseño exclusivo de doble aspiración; difusor de cañón con salida de Ø 465 mm. y 20 boquillas KWH; rotación alrededor del eje del rotor de 210° con mando electro-hidráulico a distancia.
- **PLATAFORMA DE BASE** sobre rodamiento dentado de rodillos cónicos con posibilidad de ROTACION de 360° sobre el plano horizontal (sistema **AMETRALLADORA**) con mando electro-hidráulico a distancia.
- **CUATRO DOSIFICADORES DE PRECISION** del líquido (de 50 a 6400 l/h).
- **BOMBA CENTRIFUGA** de gran caudal (320 l/m a 1,5 Atm.)
- **DEPOSITO** de 800 litros de acero inoxidable.

#### SI SE SOLICITA

- **CUATRO PIES** telescópicos, regulables mediante manivelas y de-rápida introducción, para facilitar la descarga y la carga del equipo en un vehículo
- **BOMBA DE ALTA PRESION** AR 503 de 3 membranas o INTERPUMP T 88 de 3 pistones de cerámica; Lanza Mitra de 2 palancas y ENROLLATUBO de 50 o 100 metros de tubo Ø 10x17 de 80 Atm.
- **PESO Y MEDIDAS:**

Longitud máxima	169 cm.
Altura máxima	220 cm.
Anchura máxima	170 cm.
Peso en vacío	1850 Kg aprox.