

IMPOLVERATRICE PNEUMATICA con CARICA ELETTROSTATICA

KWH B780 (Brevetto Internazionale)

Premio Novità Tecnica EIMA 2004 (Bologna / Italy)

Un trovato che per la prima volta in AGRICOLTURA, riesce a indurre un CAMPO DI ATTRAZIONE TRA LE MICROPARTICELLE di FORMULATI in POLVERE (es: ZOLFO VENTILATO) e gli APPARATI VEGETATIVI di una COLTURA (es: FOGLIE e GRAPPOLI di VIGNETI)

L'esemplare che fu presentato al CONCORSO NOVITA' TECNICHE EIMA 2004 è un PROTOTIPO SPERIMENTALE, che è stato utilizzato nei TESTS in campo dai tecnici dell'ISTITUTO SPERIMENTALE per la MECCANIZZAZIONE AGRICOLA (I.S.M.A.) di Monterotondo (Roma) nella stagione 2003, i quali hanno evidenziato, tra l'altro, che l'EFFETTO ELETTROSTATICO provoca un **deposito di circa il 29 % di zolfo in più** sulla vegetazione rispetto al controllo. (A disposizione dei richiedenti i risultati ufficiali).

PRINCIPIO DI FUNZIONAMENTO

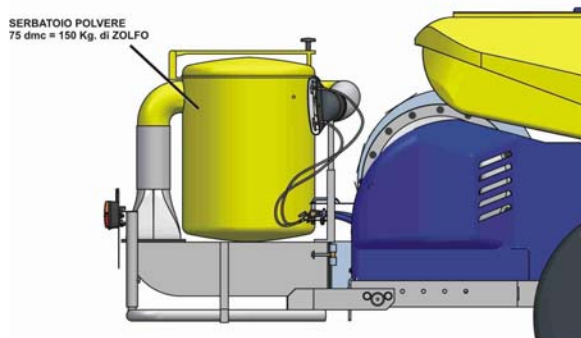
Nell'uscita di ciascuna delle DUE BOCCHE erogatrici della POLVERE, veicolata dal flusso d'aria del VENTILATORE centrifugo ad alto rendimento, DUE UGELLI micronizzatori emettono simultaneamente **ACQUA NEBULIZZATA a Ultra Basso Volume**.

La presenza dell'ELETTRODO della corrente ad ALTA TENSIONE e a bassissimo amperaggio trasmette la necessaria **CARICA ELETTROSTATICA** anche alla nube di POLVERE, in grado di indurre un **CAMPO di ATTRAZIONE tra essa e la VEGETAZIONE**, dato che automaticamente questa per la legge FISICA si carica di segno contrario, mentre le microparticelle di polvere tutte dello stesso segno, respingendosi tra di loro, non possono **mai confluire**; pertanto sarà evitata qualsiasi dannosa sovrapposizione di prodotto risultando così una perfetta uniformità di copertura. Un **ALTRO VANTAGGIO IMPORTANTE**: l'operatore del trattamento non sarà esposto all'azione delle polveri, venendo queste rapidamente captate dalla vegetazione e quindi non resteranno che pochi secondi in sospensione nell'aria.

Durante la stagione 2006 saranno effettuate delle ulteriori sperimentazioni in campo di efficacia fitoiatrica.

Il modello di serie definitivo entrerà in produzione a partire dalla stagione 2007, se volete ricevere informazioni relative al prezzo e disponibilità della nuova Impolveratrice Elettrostatica, scriveteci a: infoweb@martignani.com

KIT per applicazione ai NEBULIZZATORI K.W.H.



MODELLO INTEGRALE a P.d.F. Per attacco a 3/P

